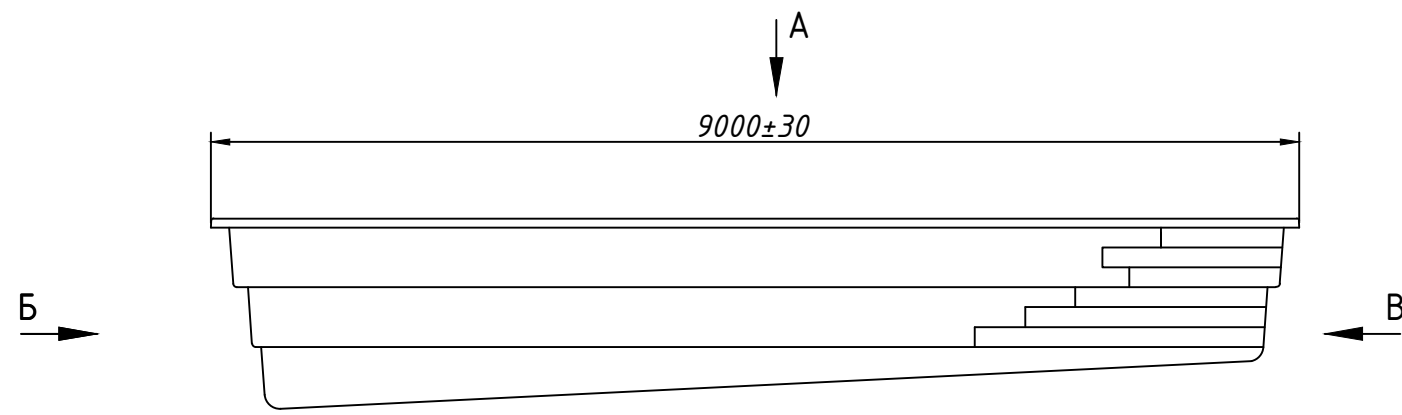
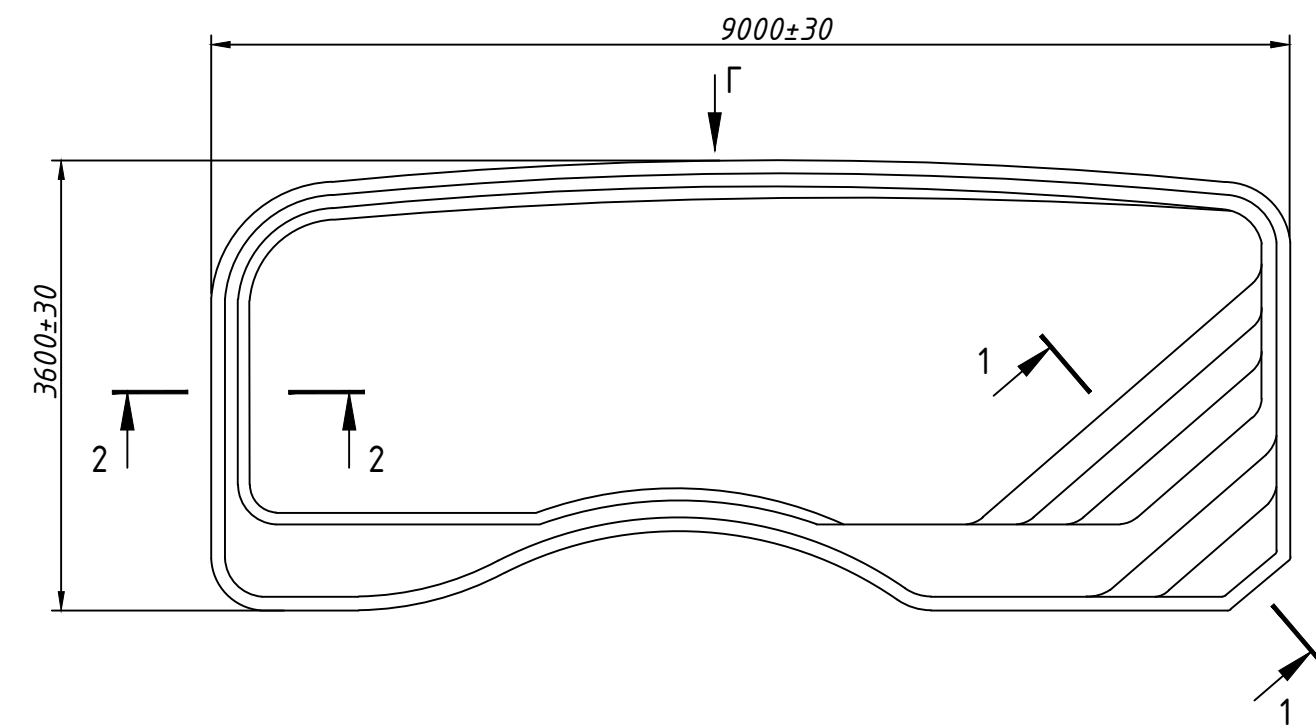


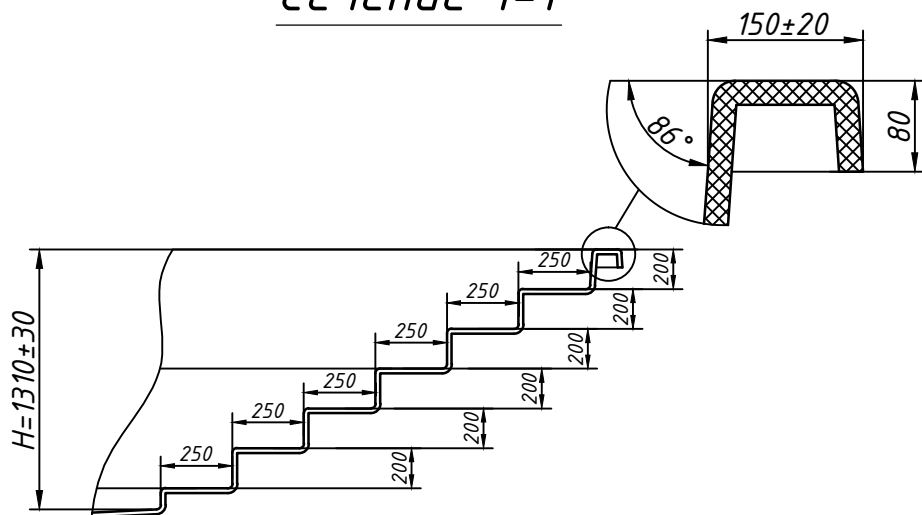
ГРАНД ECOLINE



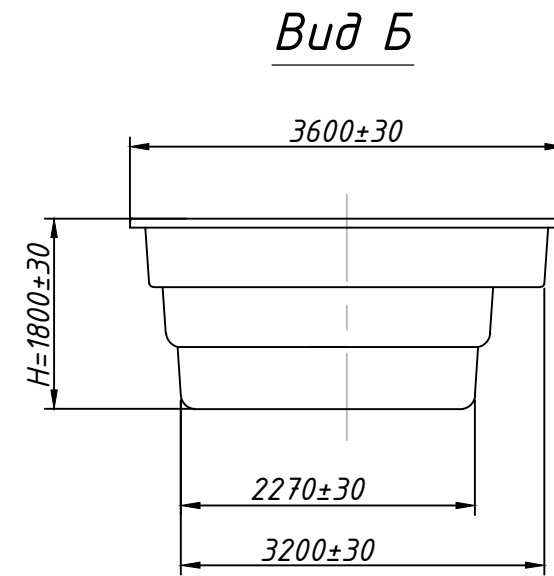
Вид А



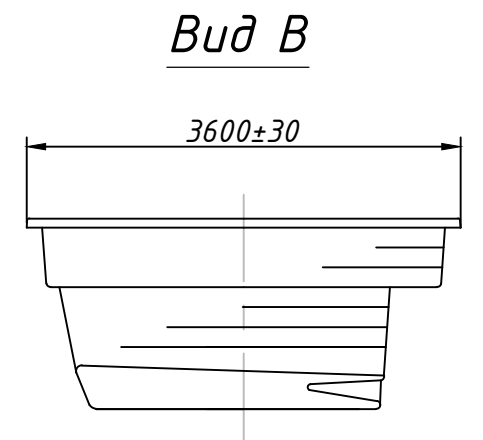
Сечение 1-1



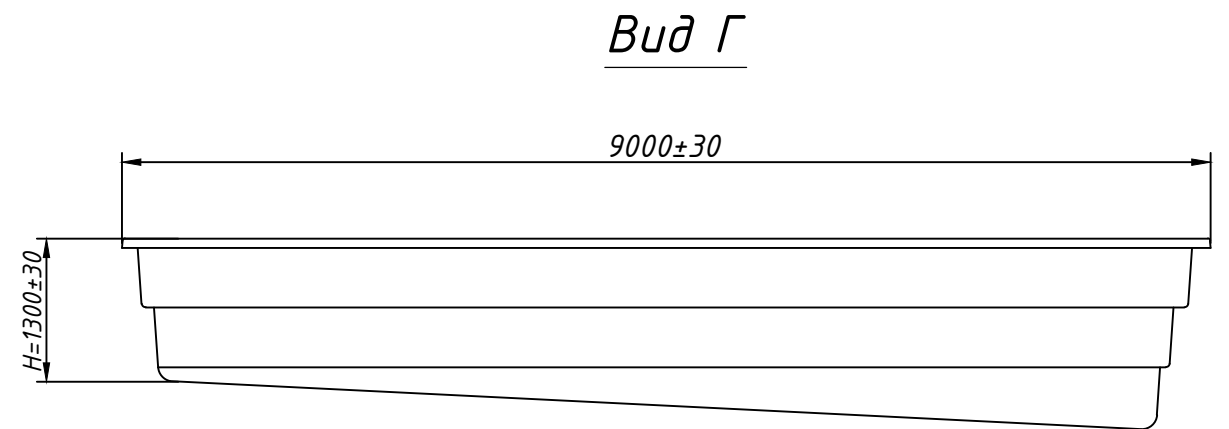
В



Вид Б

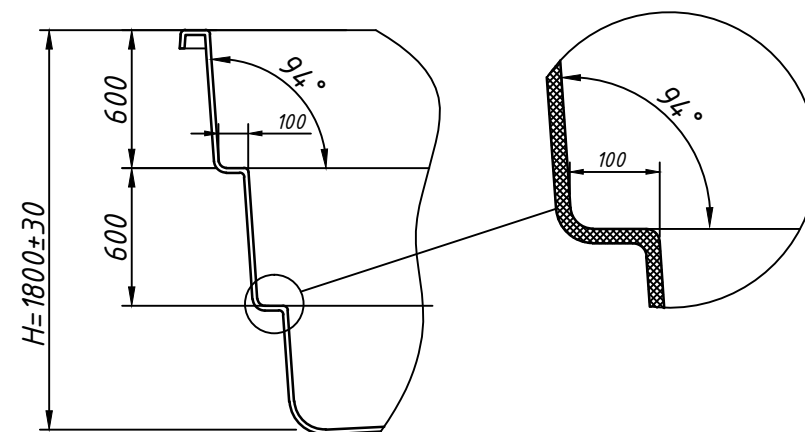


Вид В



Вид Г

Сечение 2-2



Технические данные

Толщина стенки (мм)	9 (+5/-3)
Вес бассейна (кг)	1100
Объем воды (м. куб.)	40
Длина (м)	9 (±0,03)
Ширина (м)	3,6 (±0,03)
Глубина (м)	1,3-1,8 (±0,03)

Модель бассейна	ГРАНД ECOLINE
Производитель	ООО "Композит групп производство"